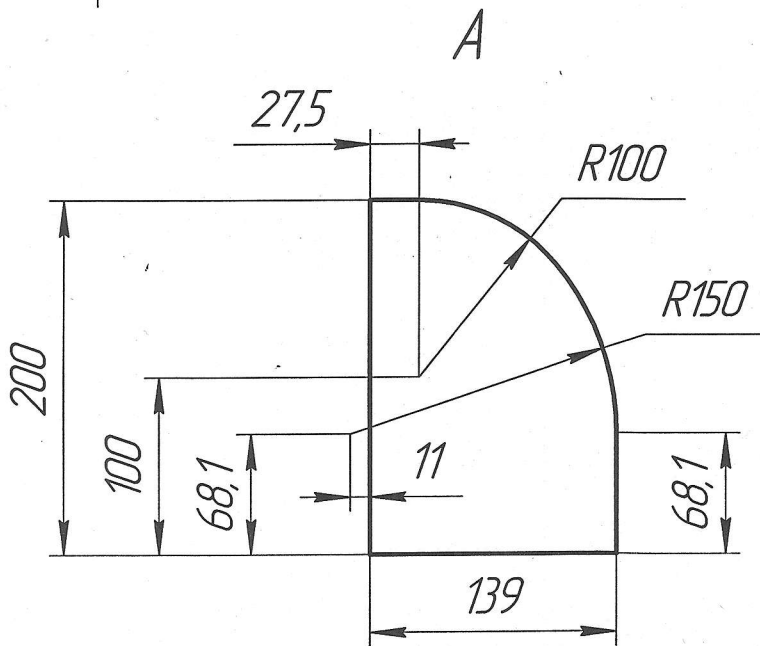
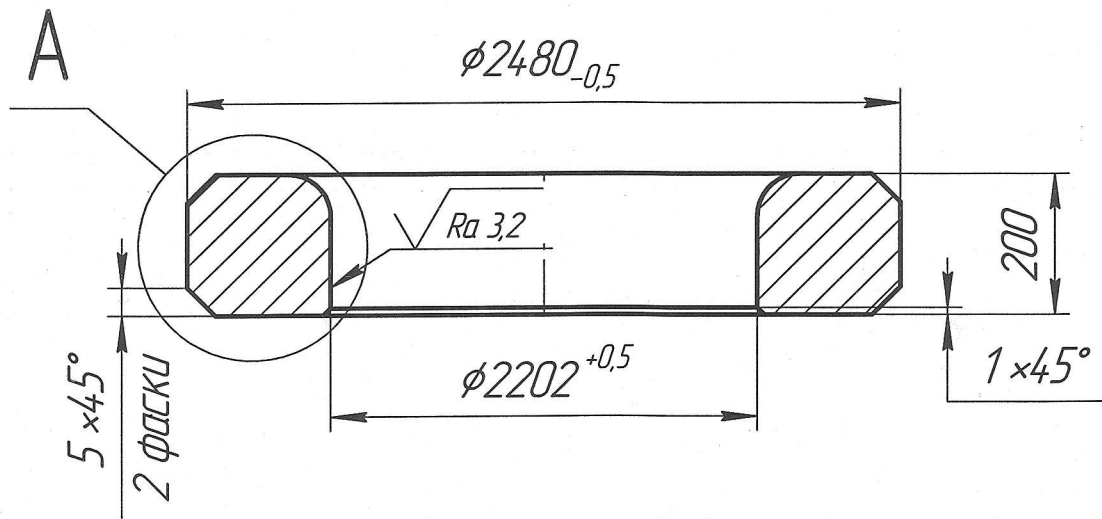


M710-5347

$\sqrt{Ra\ 25\ (\checkmark)}$



1. Кольцо термообработать.
2. Маркировать: днище $\phi 2100 \times 35$
3. Рабочий профиль матрицы обработать по копии СМ70.6868.

M710-5347

Изм.	Лист	№ докум.	Подп.	Дата
Разраб.		Давлетбаева	<i>[Signature]</i>	24.07.2018
Пров.		Чернов	<i>[Signature]</i>	24.07.2018
Т.контр.		Чернов	<i>[Signature]</i>	24.07.2018
Н.контр.				
Утв.		Чернов	<i>[Signature]</i>	24.07.2018

Кольцо протяжное
для штамповки днища $\phi 2100 \times 35$

СЧ20 ГОСТ 14.12-85

Лист	Масса	Масштаб
	14,92	δ/М
Лист	Листов	
ОАО "Салаватнефтемаш" МБ МП		

Копировал

Формат А4

Перв. примен.

Справ. №

Подп. и дата

Изм. № докл.

Взам. инв. №

Подп. и дата

Изм. № подл.