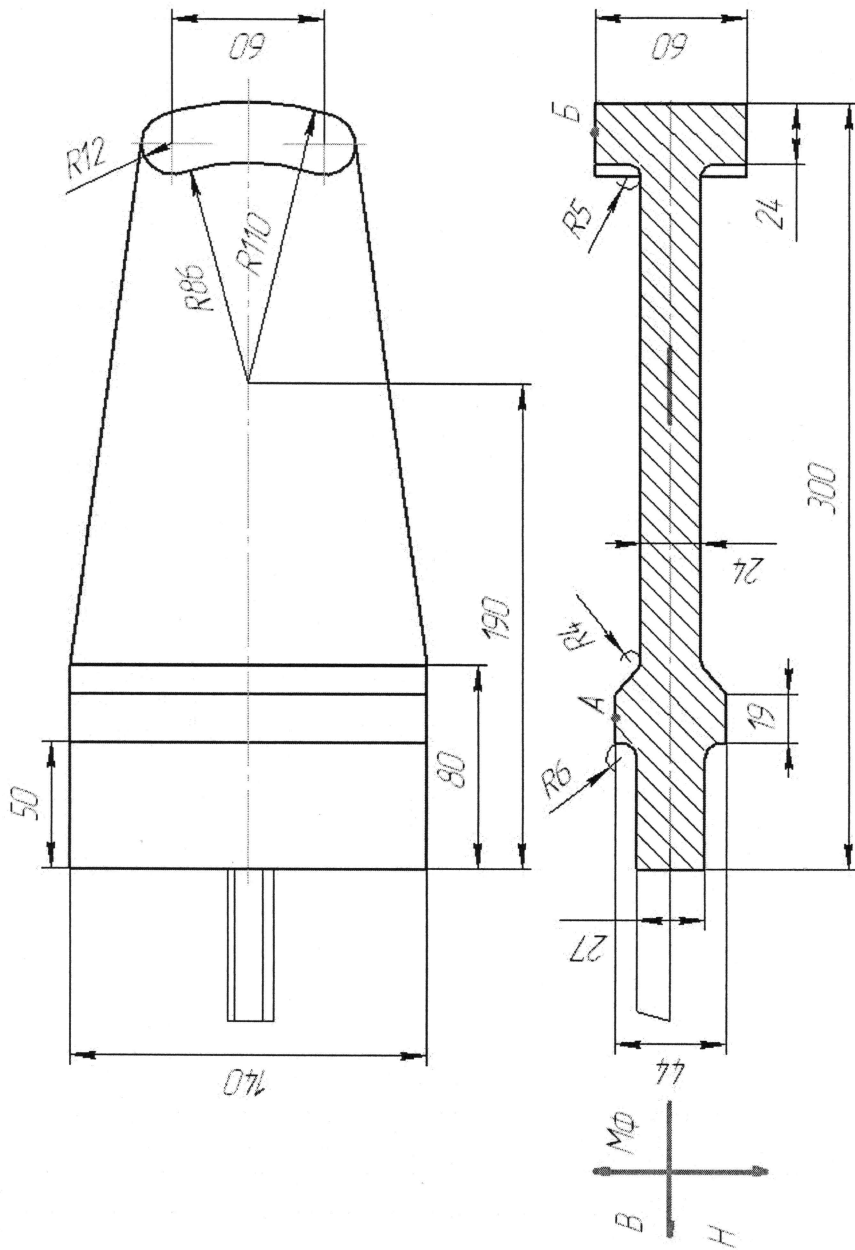


М 3577-3-2И

арт. 637370009



1. Усадка 2 %.
2. Формовочная смесь наполнительная / облицовочная.
3. Форму проливать углекислотой в течении 1 минут.
4. В полуформах верх/низ выполнять наклады вентиляционной иглой  $\phi 6$  мм на расстоянии 5 - 15 мм до мадел. В количестве 5 - 7 шт на  $dm^2$ .
5. В верхней полуформе в точках А и Б выполнить по 1 сквозному проколу вентиляционной иглой  $\phi 5$  мм.
6. Размеры с учетом припусков.
7. \*Размер для справок.
8. Полуформы красить противогрибковой краской.

М 3577-3-2И

Отливка "Гребень"

20X25H19C2I ГОСТ 977 - 98

Изм.	Лист	№ докум.	Лист	Дата	Масса	Изготов
		Чертеж АК			135	12
		Гребень в Г.В.				
		Исполн.				
		Исполн.				
		Упр.				
				040 "Специальные элементы"		01Мет

Копировать

Формат А3

Изд. № перл.	Лист. и дата	Взам. инд. №	Изд. № дубл.	Лист. и дата	Спроб. №	Лист. поурн.
--------------	--------------	--------------	--------------	--------------	----------	--------------