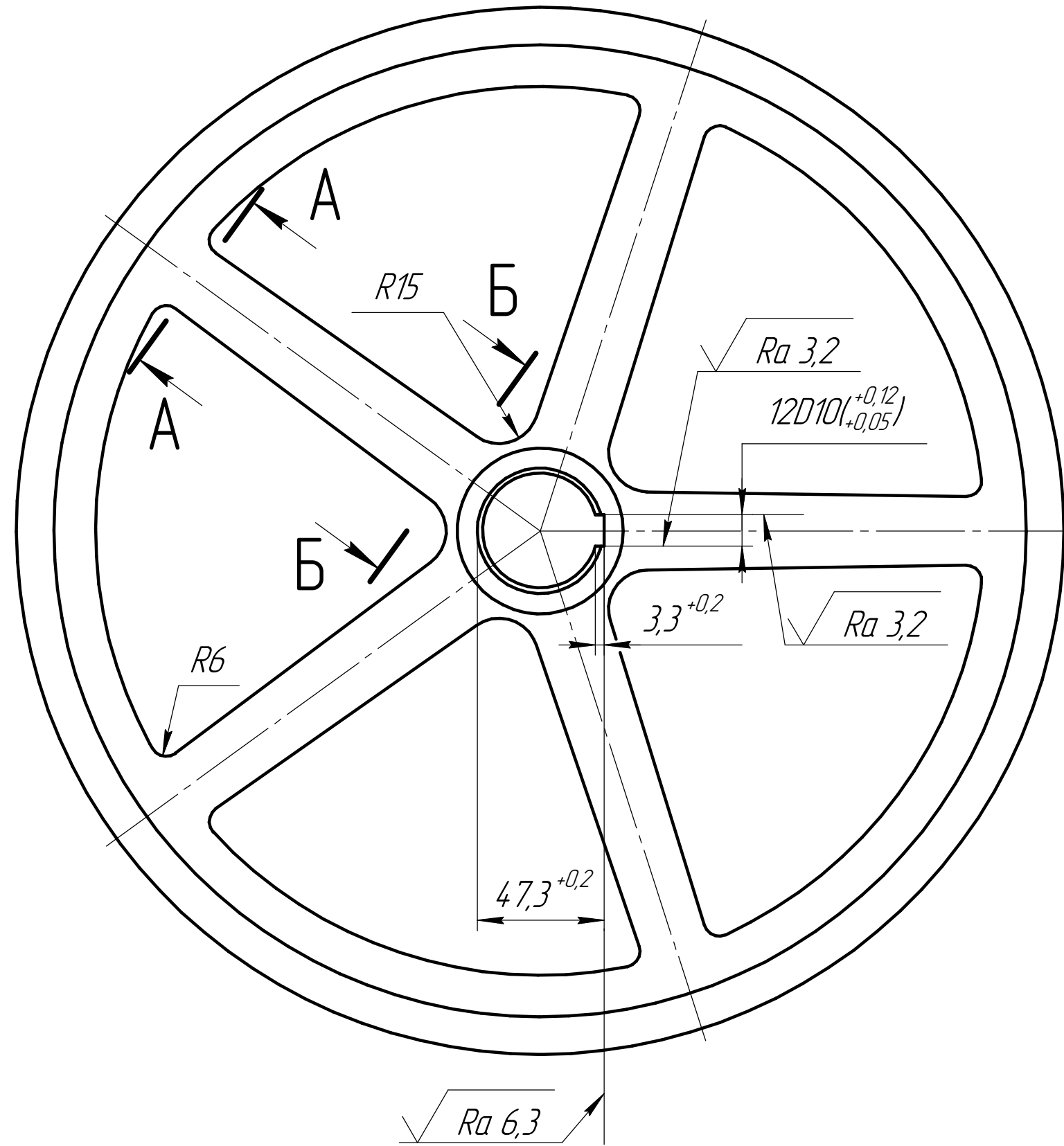
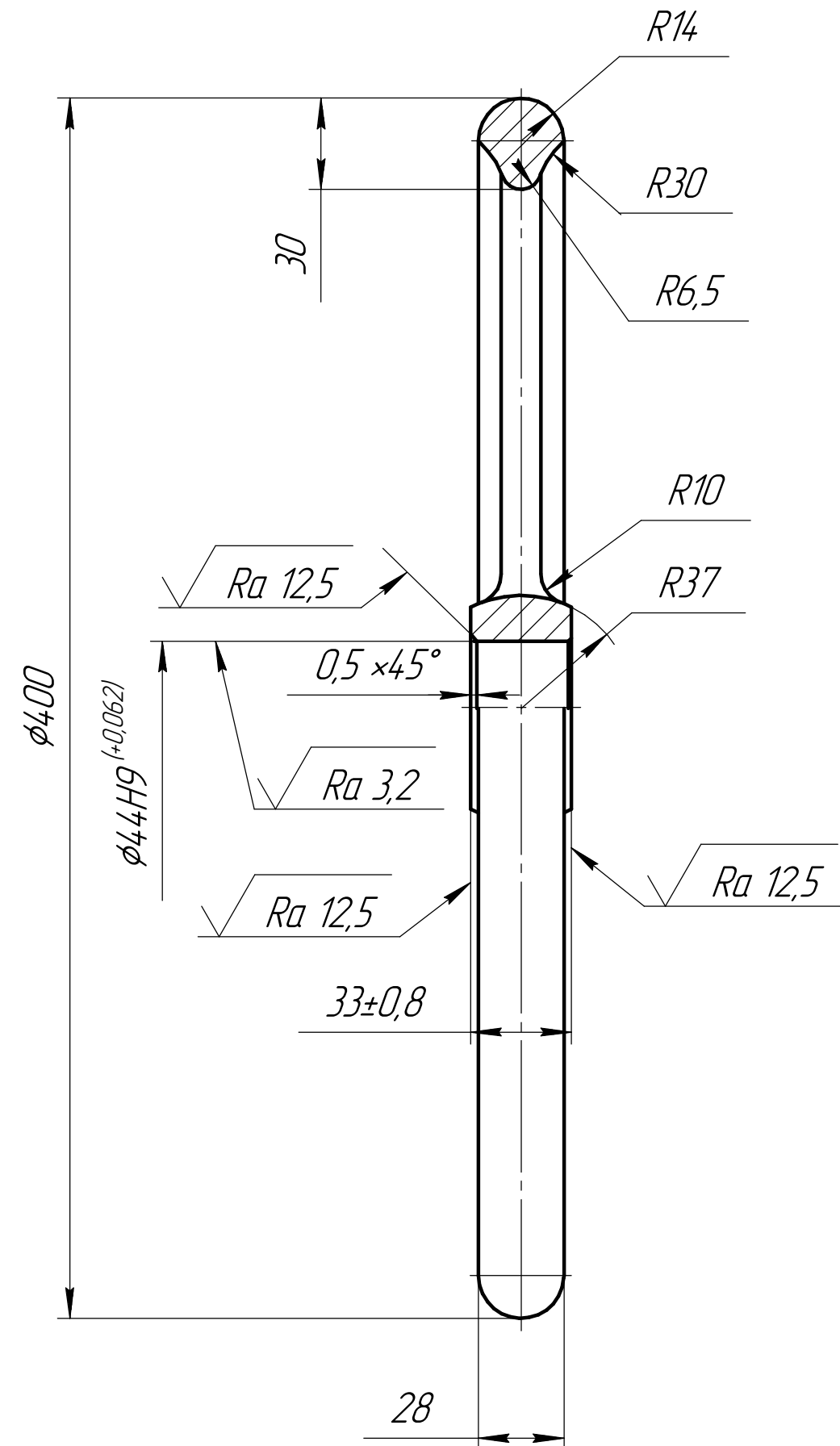


ДК.00.18

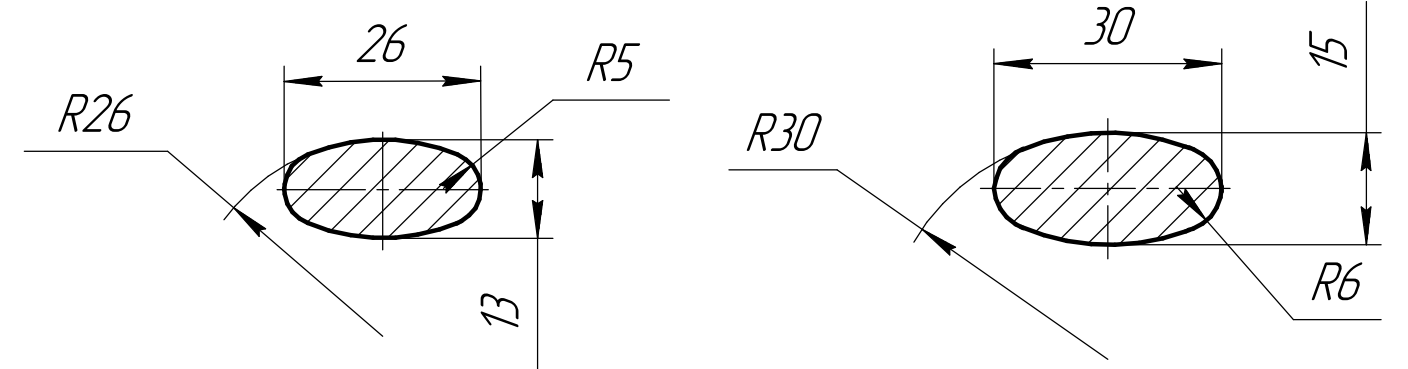


Обозначение чертежа	Условия поставки	Покрытие
ДК.00.18	внутрироссийские	без покрытия
-01	на экспорт в страны с умеренным климатом	фос
-02	на экспорт в страны с тропическим климатом	фос



A-A \odot (1:1)

B-B \odot (1:1)



1. Отливка 2-й группы ГОСТ 977-88.
2. Точность отливки 10-5-15-10 ГОСТ 26645-85.
3. Общие технические условия по ГОСТ 26358-84.

ДК.00.18				Лит.	Масса	Масштаб	
Изм.	Лист	№ докум.	Подп.	Дата	A	5,2	1:2
Разраб.	Давыдова			04.02.2009			
Пров.	Муслимова						
Т.контр.					Лист	Листов	1
Н.контр.					25Л ГОСТ977-88		
Утв.	-	-	-	-	ОАО "Салаватнефтемаш" КТО		

Копировал

Формат А4x3

Перв. примен.

Справ. №

Подп. и дата

Изм. №

Взам. инв. №

Подп. и дата

Изм. № подл.