

Формат	Зона	Поз.	Обозначение	Наименование	Кол.	Примечание
				<u>Документация</u>		
			*1) ЯДК.00 СБ	Сборочный чертеж		*1) А3х3
				<u>Детали</u>		
	А4	1	К-2126	Карман для упаковочного листа	1	
				<u>Материалы</u>		
				Гвозди ГОСТ 4028-63		
		4		К2х50	0,3	кг
		5		К3х70	1,2	кг
		6		Лента М-0,5х20 ГОСТ 3560-73	5	м

Подп. и дата	Взам. инв. №	Инв. № дубл.	Подп. и дата
АМ 8.07.09			

6	Зам.	13-К-2009	Амиров	12.02.2009	ЯДК.00 ЯЩИК для упаковки деталей клапана донного	Лист	Лист	Листов	
	Изм.	Лист	№ док.	Подп.		Дата	А	1	5
	Разраб.	Давыдова	Амиров	12.02.2009					
	Пров.	Муслимова	Амиров	12.03.09					
	Нач. бюро	Гаврилова	Амиров	12.05.09					
	Н.контр.	Коростелова	Амиров	12.05.09					
	Утв.	Амиров	Амиров	12.05.09					

Коростелова

Формат А4

ОАО
"Салаватнефтешип"
ОГК

Формат	Зона	Поз.	Обозначение	Наименование	Кол.	Примечание
			<u>Переменные данные</u>	<u>для исполнений:</u>		
				<u>ЯДК. 00</u>		
				<u>Детали</u>		
А4		7	ЯДК. 01	Планка	2	
Б4		8	ЯДК. 02	Крышка Набор досок-2-береза 16±1 x 442 ⁺⁵ x 1426 ⁺⁵ ГОСТ 2695-83	1	0,01 м ³
Б4		9	ЯДК. 03	Дно Набор досок-2-береза 16±1 x 442 ⁺⁵ x 1426 ⁺⁵ ГОСТ 2695-83	1	0,01 м ³
Б4		10	ЯДК. 04	Стенка боковая Набор досок-2-береза 16±1 x 410 ⁺⁵ x 1426 ⁺⁵ ГОСТ 2695-83	2	0,009 м ³
Б4		11	ЯДК. 05	Стенка торцовая Набор досок-2-береза 16±1 x 410 ⁺⁵ x 410 ⁺⁵ ГОСТ 2695-83	2	0,003 м ³

Изм. № подл.	138440	Подп. и дата	
Взам. инв. №		Подп. и дата	
Инв. № докл.		Подп. и дата	

Изм.	Листы	№ докум.	Подп.	Дата
------	-------	----------	-------	------

ЯДК.00

Листы
2

Инв. № подл. 138440
 Подп. и дата [подпись] 80709
 Взам. инв. № [blank]
 Инв. № д/дл. [blank]
 Подп. и дата [blank]

Формат	Зона	Поз.	Обозначение	Наименование	Кол.	Примечание
Б4		12	ЯДК. 06	Планка Доска-2-береза 30±1 x 50±2 x 408 ₋₂ ГОСТ 2695-83	1	0,0006 м ³
Б4		13	ЯДК. 07	Планка Доска-2-береза 19±1 x 154±2 x 408 ₋₂ ГОСТ 2695-83	1	0,001 м ³
Б4		14	ЯДК. 08	Планка Доска-2-береза 50±1 x 50±2 x 442 ₋₂ ГОСТ 2695-83	2	0,001 м ³
Б4		15	ЯДК. 09	Планка Доска-2-береза 19±1 x 50±2 x 310 ₋₂ ГОСТ 2695-83	4	0,0003 м ³
Б4		16	ЯДК. 10	Планка Доска-2-береза 19±1 x 50±2 x 410 ₋₂ ГОСТ 2695-83	4	0,0004 м ³

ЯДК.00

Изм. Лист № докум. Подп. Дата

Лист 3

Формат	Зона	Поз.	Обозначение	Наименование	Кол.	Примечание
				ЯДК. 00-01, ЯДК. 00-02		
				Детали		
А4		7	ЯДК. 01-01	Планка	2	
Б4		8	ЯДК. 11	Крышка Набор досок-2-сосна 16±1 x 442 ⁺⁵ x 1426 ⁺⁵ ГОСТ 8486-86	1	0,01 м ³
Б4		9	ЯДК. 12	Дно Набор досок-2-сосна 16±1 x 442 ⁺⁵ x 1426 ⁺⁵ ГОСТ 8486-86	1	0,01 м ³
Б4		10	ЯДК. 13	Стенка боковая Набор досок-2-сосна 16±1 x 410 ⁺⁵ x 1426 ⁺⁵ ГОСТ 8486-86	2	0,01 м ³
Б4		11	ЯДК. 14	Стенка торцовая Набор досок-2-сосна 16±1 x 410 ⁺⁵ x 410 ⁺⁵ ГОСТ 8486-86	2	0,003 м ³
Б4		12	ЯДК. 15	Планка Доска-2-сосна 30±1 x 50±2 x 408 ₂ ГОСТ 8486-86	1	0,0006 м ³

Инв. № подл. 138440
Подп. и дата. 24.08.09
Взам. инв. №
Инв. № дубл.

Изм. Листы № докум. Подп. Дата. ЯДК.00 Лист 4

Формат	Зона	Поз.	Обозначение	Наименование	Кол.	Примечание
Б4		13	ЯДК 16	Планка Доска-2-сосна 19±1 x 154±2 x 408 ₋₂ ГОСТ 8486-86	1	0,0001 м ³
Б4		14	ЯДК 17	Планка Доска-2-сосна 50±1 x 50±2 x 442 ₋₂ ГОСТ 8486-86	2	0,0001 м ³
Б4		15	ЯДК 18	Планка Доска-2-сосна 19±1 x 50±2 x 310 ₋₂ ГОСТ 8486-86	6	0,0003 м ³
Б4		16	ЯДК 19	Планка Доска-2-сосна 19±1 x 50±2 x 410 ₋₂ ГОСТ 8486-86	4	0,0003 м ³

И-нв. № подл.	Подп. и дата	Взам. инв. №	И-нв. № дубл.	Подп. и дата
138440	Мед 80409			

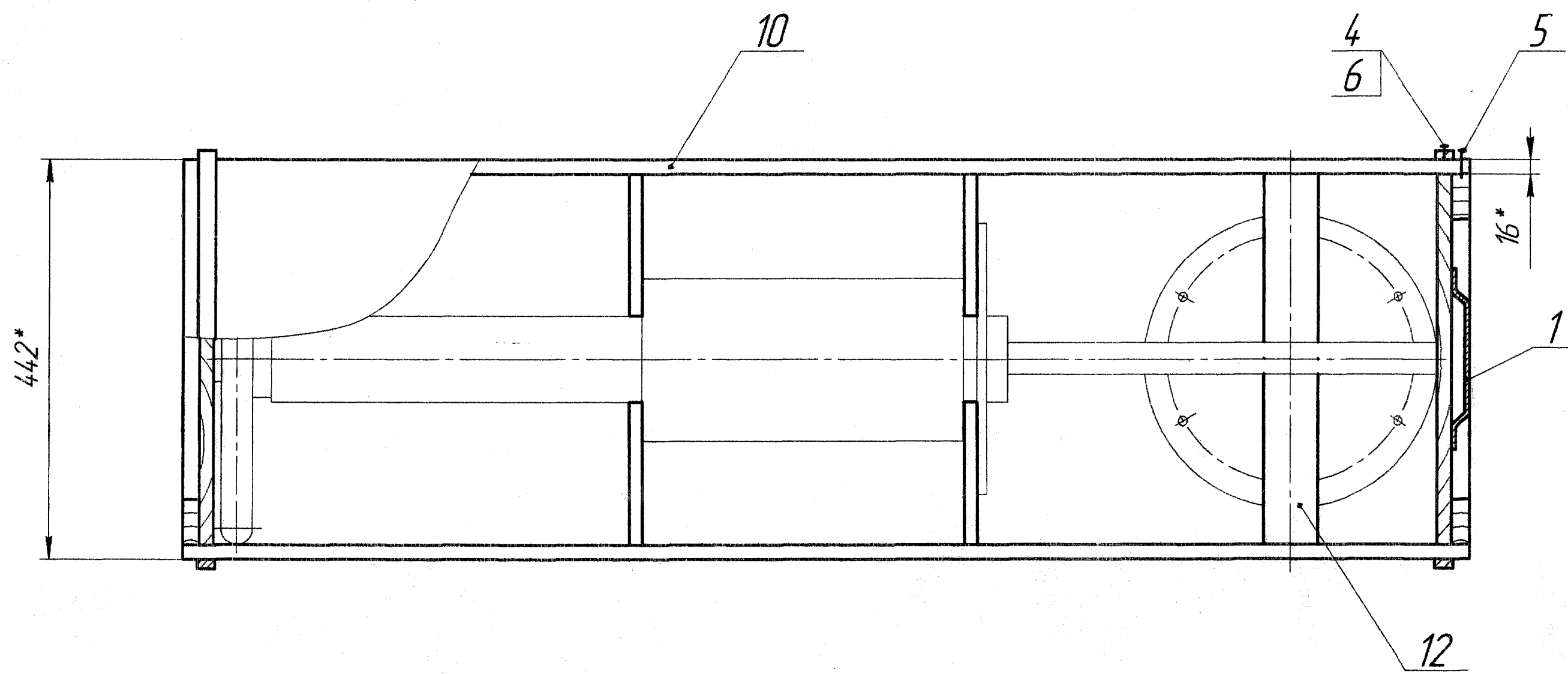
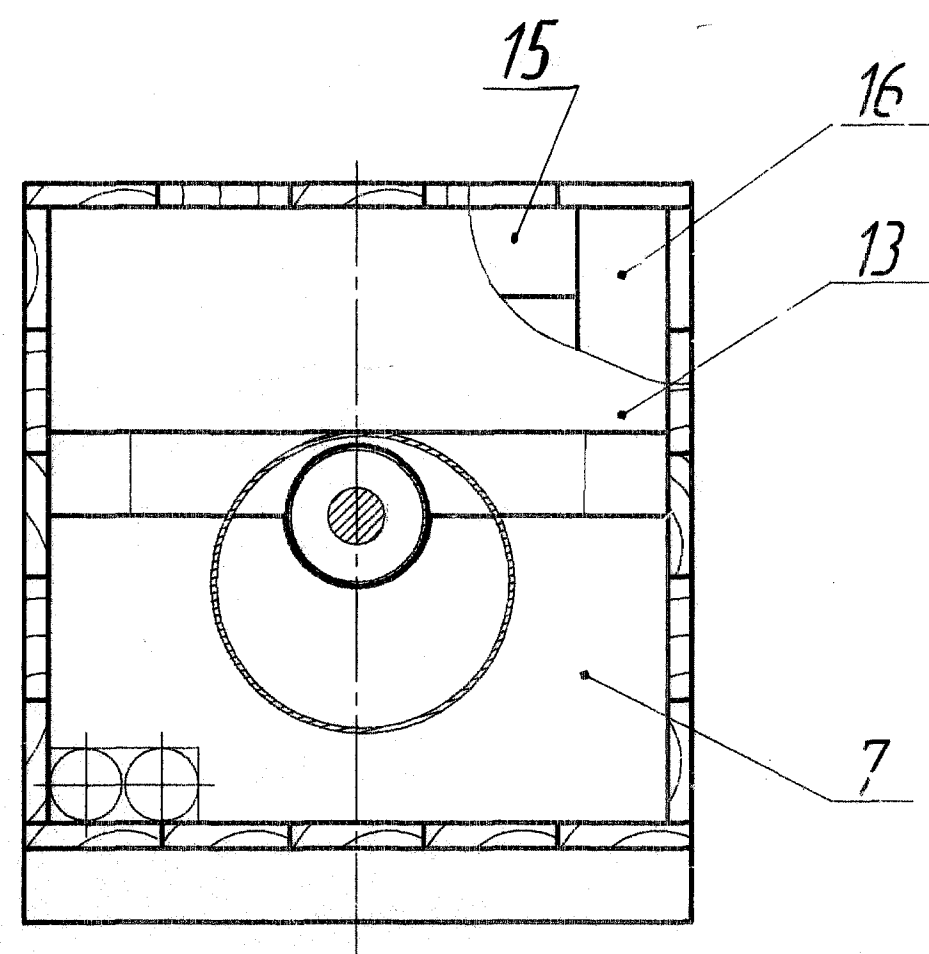
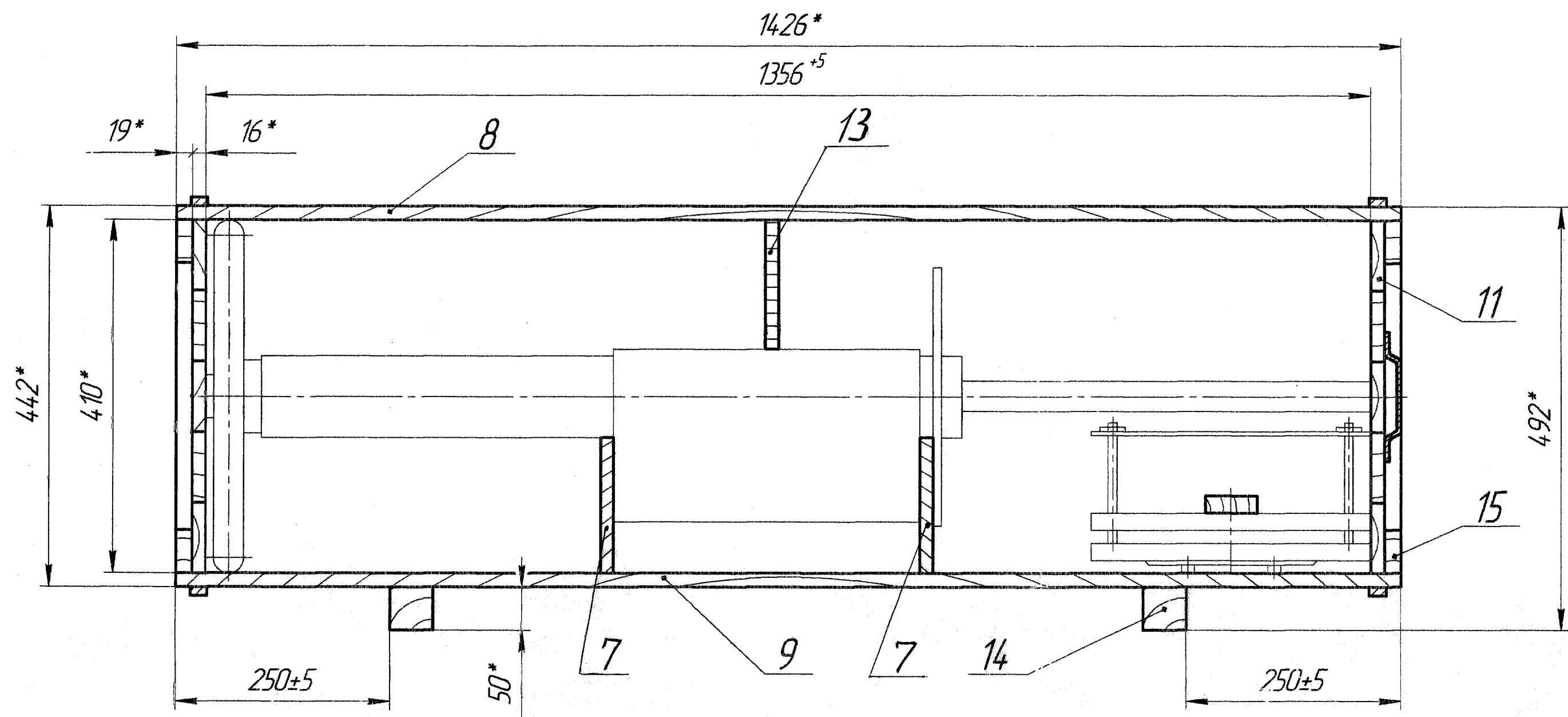
7	127-Т-2017	Стар	21.08.17
Изм.	Лист	№ докум.	Подп.

ЯДК.00

Лист
5

Таблица 1

Обозначение	Покрытие	Площадь покрытия F, м ²	Условия поставки	Масса кг
ЯДК.00	-	-	внутрироссийские	34,2
-01	эмаль ХВ-1100 серая ТУ 6-10-1301-83 в 2 слоя	8	на экспорт в страны с умеренным климатом	27,9
-02	эмаль ХВ-1100 серая ТУ 6-10-1301-83 в 2 слоя	8	на экспорт в страны с тропическим климатом	27,9



- *Размеры для справок.
- Тип ящика III-2 по ГОСТ 2991-85.
- Доски строгать с наружной стороны. Планки, полозья строгать с наружной стороны и по двум краям. Чистые поверхности строганных досок должны быть не ниже $Rz_{max} = 320$ мкм, а не строганных сторон $Rz_{max} = 1200$ мкм.
- Гвозди должны быть загнuty во внутрь ящика.
- Ящик внутри обить влагопроницаемой бумагой.
- Доски ящика соединять по кромке в шпунт К-3 по ГОСТ 24634-81.
- Карман для упаковочного листа (поз. 1) прибить к торцевой стенке после покраски ящика.
- Доски 8-на шириной до 100 мм прибить к каждому полозу двумя гвоздями, а доски шириной более 100 мм тремя гвоздями.
- Ширина досок должна быть не менее 60 мм.
- Абсолютная влажность досок, должна быть 12...20 %.
- Доски доковых стенок шириной до 100 мм прибить к торцевым стенкам двумя гвоздями с каждого конца, забивая попеременно один гвоздь в брус, другой в соответствующую доску торцевой стенки. Доски шириной более 100 мм прибить тремя гвоздями с каждого конца, из которых два гвоздя забить в планку и один в доску торцевой стенки.
- Торцевые доски шириной до 100 мм прибить двумя гвоздями с каждого конца.
- Брусья на дне и крышке прибить двумя гвоздями с каждого конца на расстоянии от торца не менее 15 мм.
- Ленту прибить к каждой доске не менее, чем одним гвоздем, одновременно со сборкой ящика.
- Планки доковых стенок и крышки прибить к каждой доске одним гвоздем при ширине доски до 100 мм. Гвозди в планки забивать на расстоянии не менее 15 мм.
- Во избежание перемещения шпильных частей клапана донного планки поз. 7, 12, 13 прибить гвоздями.
- Чистовой расход пиломатериалов на один ящик 0,028 м³.
- Маркировку производить в соответствии с ГОСТ 14192-96.
- Остальные технические требования по ГОСТ 2991-85 и ГОСТ 24634-81.
- При транспортировке в страны на экспорт с умеренным климатом и тропическим климатом ящик внутри обить БИКРОСТом СКП-3,5 ТУ 5774-042-110288739-99, F=3,7 м².

- *Размеры для справок.
- Тип ящика III-2 по ГОСТ 2991-85.
- Доски строгать с наружной стороны. Планки, полозья строгать с наружной стороны и по двум краям. Чистые поверхности строганных досок должны быть не ниже $Rz_{max} = 320$ мкм, а не строганных сторон $Rz_{max} = 1200$ мкм.
- Гвозди должны быть загнuty во внутрь ящика.
- Ящик внутри обить влагопроницаемой бумагой.
- Доски ящика соединять по кромке в шпунт К-3 по ГОСТ 24634-81.
- Карман для упаковочного листа (поз. 1) прибить к торцевой стенке после покраски ящика.
- Доски 8-на шириной до 100 мм прибить к каждому полозу двумя гвоздями, а доски шириной более 100 мм тремя гвоздями.
- Ширина досок должна быть не менее 60 мм.
- Абсолютная влажность досок, должна быть 12...20 %.
- Доски доковых стенок шириной до 100 мм прибить к торцевым стенкам двумя гвоздями с каждого конца, забивая попеременно один гвоздь в брус, другой в соответствующую доску торцевой стенки. Доски шириной более 100 мм прибить тремя гвоздями с каждого конца, из которых два гвоздя забить в планку и один в доску торцевой стенки.
- Торцевые доски шириной до 100 мм прибить двумя гвоздями с каждого конца.
- Брусья на дне и крышке прибить двумя гвоздями с каждого конца на расстоянии от торца не менее 15 мм.

ЯДК.00 СБ				Лист	Масса	Масштаб
6	Этм	13-К-2009	Лист	1	1,5	1:5
Разр	Лист	№ докум	Прош	Дата		
Разраб	Лавылова					
Проб	Муслимова					
Т.контр	Кисички					
Нач.дир	Габрилова					
Н.контр	Королева					
Чтв	Амиров					
Ящик для упаковки деталей клапана донного сварочный чертеж				Лист	Листов	7
				ОАО "Салаватнефтемах"		
				ОГК		
Копировал				Формат А3-3		

Лист 1 из 1
 Справ. №
 Подп. и дата
 Взам. инв. №
 Инв. № докум.
 Подп. и дата
 138440

10 УТВ

$\sqrt{Ra 50 (\checkmark)}$

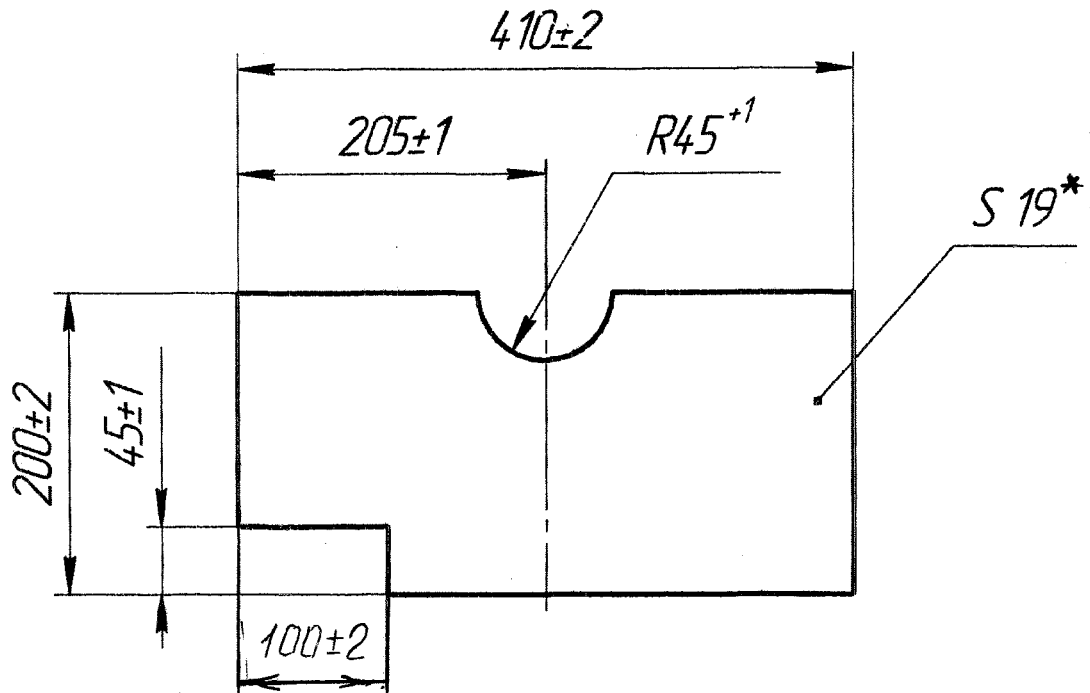


Таблица 1

Обозначение	Условия поставки	Материал	Масса, кг
ЯДК. 01	внутрироссийские	Пиломатериал-2-береза ГОСТ 2695-83	0,9
-01	на экспорт в страны с умеренным и тропическим климатом	Пиломатериал-2-сосна ГОСТ 8486-86	0,7

*Размер для справки.

Перв. измен.

Справ. №

Подп. и дата

Инд. № дубл.

Взам. инв. №

Подп. и дата

Инд. № подл.

ЯДК. 01

Изм.	Лист	№ докум.	Подп.	Дата
Разраб.		Давыдова	Давыдова	10.02.2009
Проб.		Муслимова	Муслимова	11.03.09
Т.контр.		Крыжич	Крыжич	12.03.09
Нач.бюро		Гаврилова	Гаврилова	17.05.09
Н.контр.		Короженко	Короженко	18.05.09
Утв.		-	-	-

Планка

см. таблицу 1

Лит.	Масса	Масштаб
A	см. таблицу 1	1:5
Лист	Листов	1
ОАО "Салаватнефтемаши" ОГК		