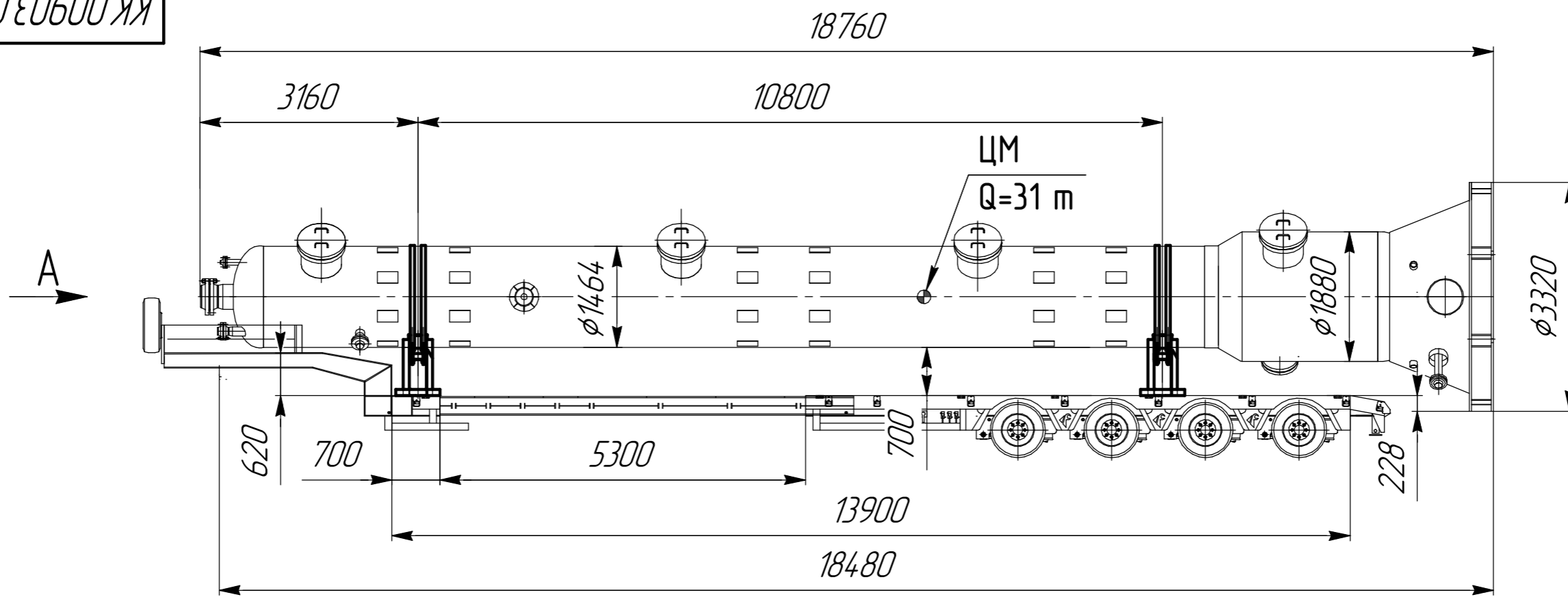


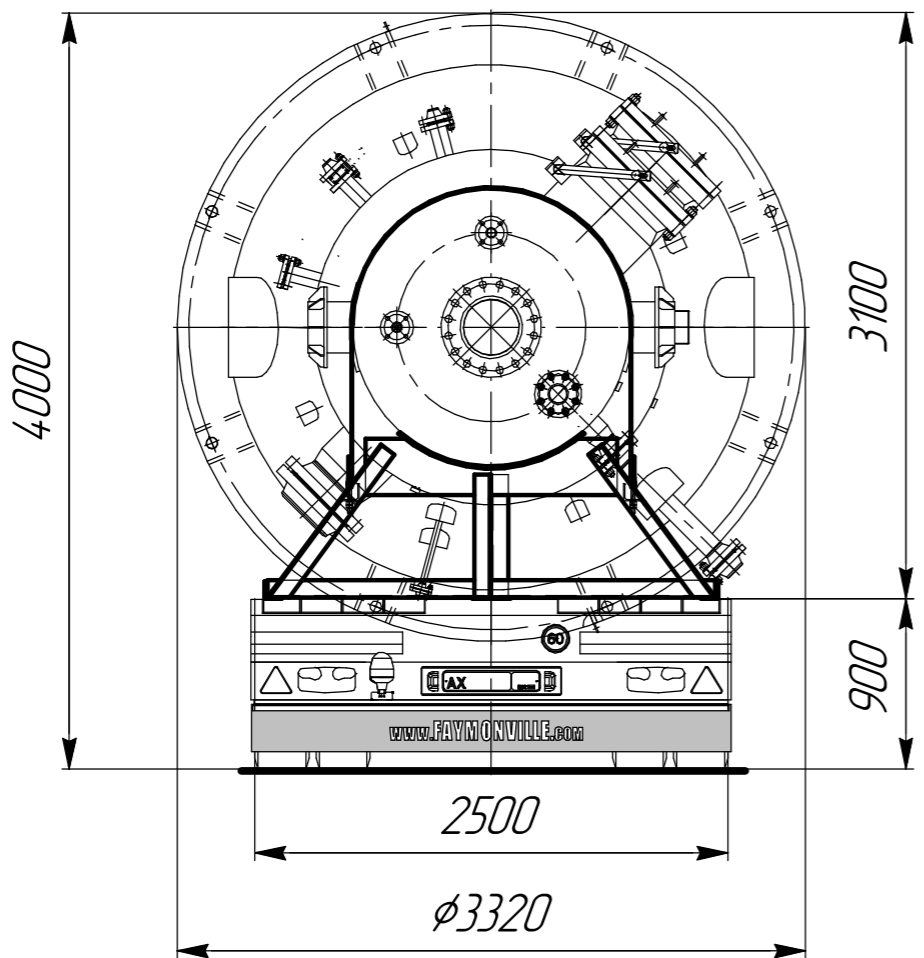
КК.00903.00.00.000 СХ

Перв. примен.

Справ. №



A (1:40)



Размеры для справок.

Подп. и дата

Инв. № дщл.

Взам. инв. №

Подп. и дата

Инв. № подл.

				КК.00903.00.00.000 СХ				
Изм.	Лист	№ докум.	Подп.	Дата	Транспортировка абсорбера	Лит.	Масса	Масштаб
Разраб.	Ямалдинов			2107.2022		И	-	1:75
Проб.	Ямалдинов			2107.2022				
Т.контр.						Лист	Листов	1
Рук. группы						АО "Салаватнефтеаш" КТО		
Н.контр.								
Утв.	-	-	-	-				

Копировал

Формат А3